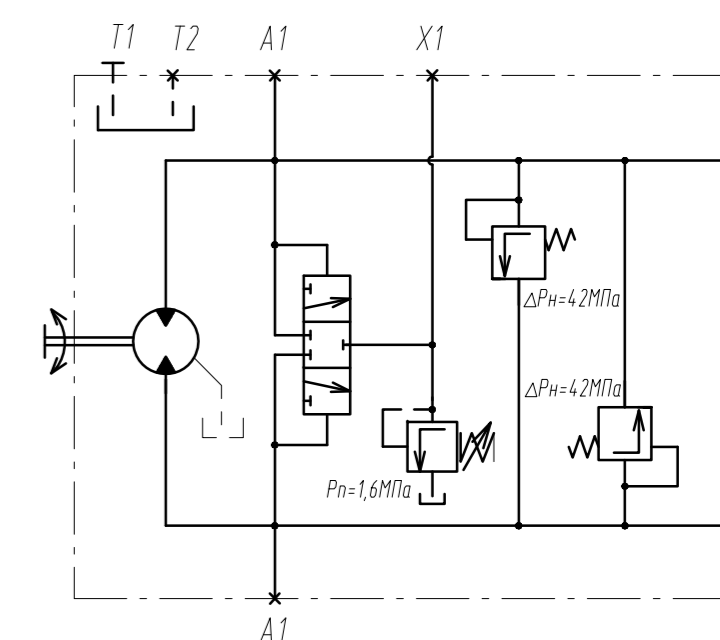


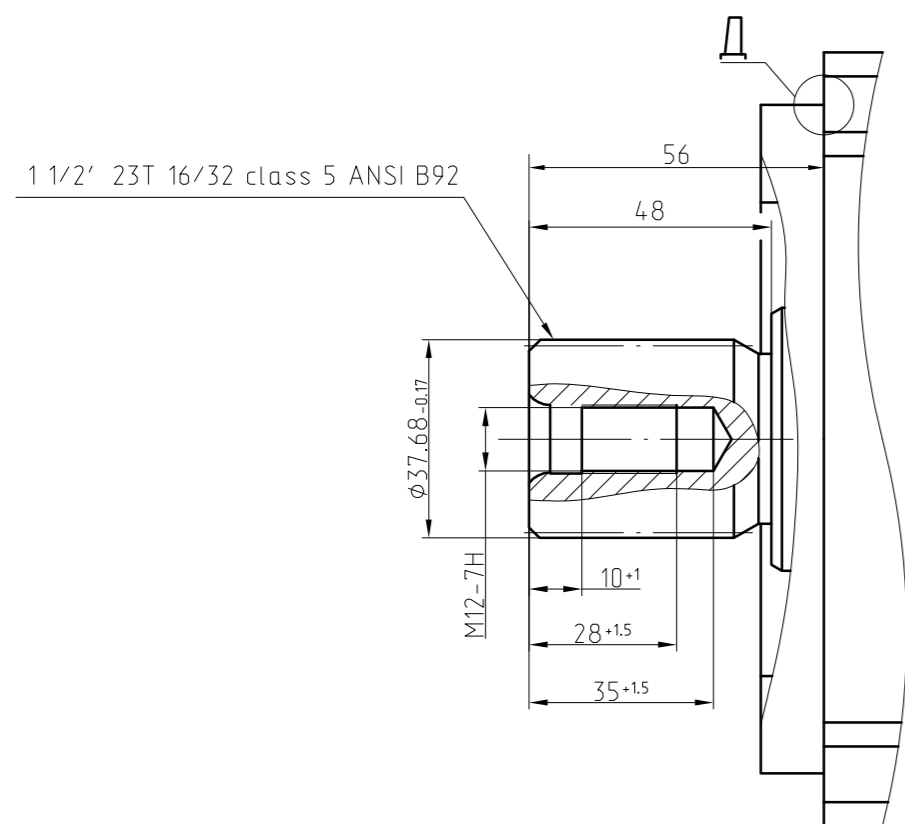
Технические характеристики

Рабочий объем V_d , см ³ /об	90
Частота вращения вала n , об/мин	
- минимальная	50
- номинальная	1500
- максимальная	3000
- максимальная пиковая	3200
Давление настройки предохранительных клапанов, МПа	4.2
Давление подпитки P_n , МПа	1.6
Давление дренажа $P_{др}$, МПа	
- максимальное рабочее	0.25
- максимальное кратковременное ($t < 5$ мин)	0.5
Коэффициент расхода	0.95
Масса, кг	4.2

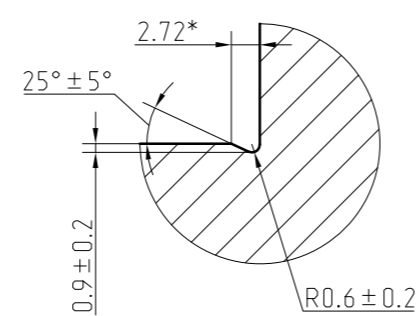
Гидравлическая схема



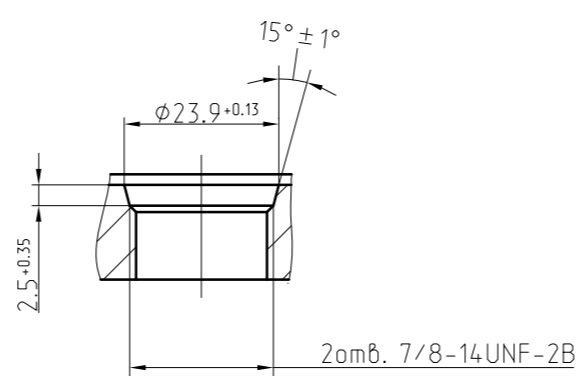
Г (1:1)



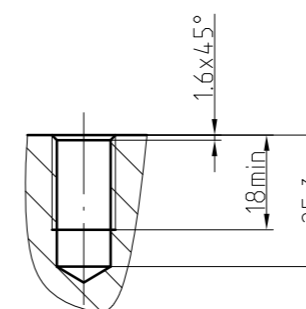
Д (2:1)



И-И (2:1)



К-К О (2:1)



Обозначение отверстий	Параметры и размеры
A, B - линии высокого давления	SAE 1" 6000psi
A1, B1 - точки контроля высокого давления	M12x1.5-12 ГОСТ 25065
X1 - точка контроля давления подпитки	M12x1.5-12 ГОСТ 25065
T1, T2 - отверстия дренажа	7/8-14UNF-2B

406.3.90.W.S3.E262.IN.B.Y1		Лит. Масса Масштаб	
Гидромотор нерегулируемый		40	1:2
Габаритный чертеж		Лист	Листов 1
Изм.	Лист	№ док.	Подп.
Разраб.	Дата	27.11.07	
Проб.			
Т.контр.			
На ч.КБ			
Н.контр.			
Утв.			

Инд. № подл.	Подп. и дата	Взам. инв. №	Инд. № инв.	№ докум.	Подп.	Дата
67524						
Справ. №	Перв. примен.					