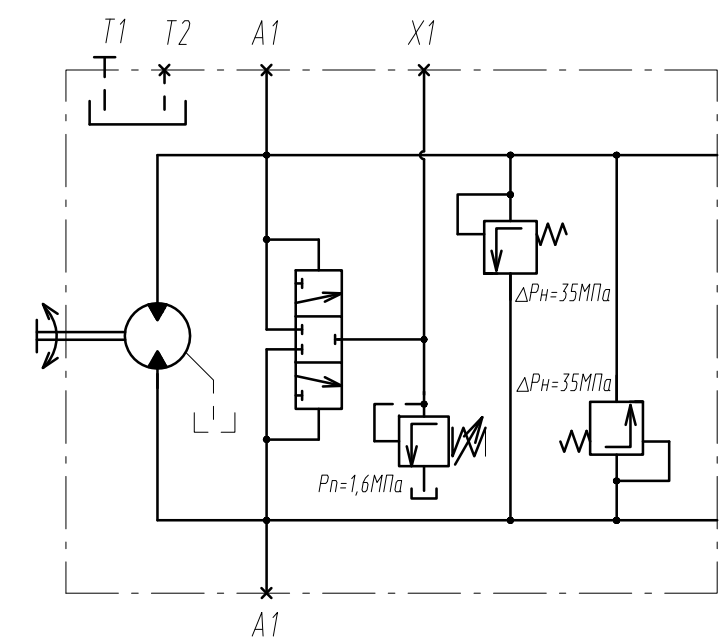


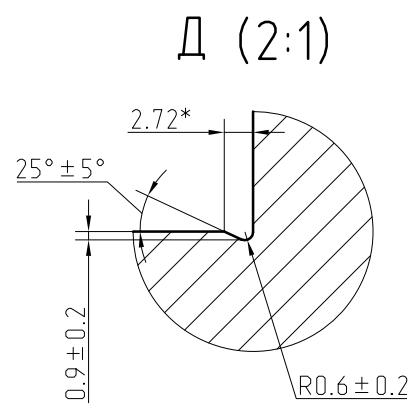
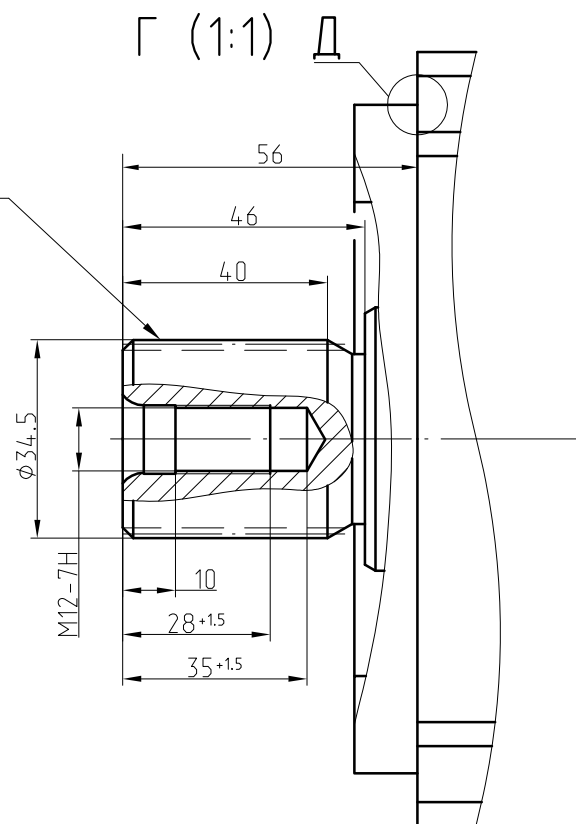
Технические характеристики

Рабочий объем V_d , см ³ /об	112
Частота вращения вала n , об/мин	
- минимальная	50
- номинальная	1500
- максимальная	3000
- максимальная пиковая	3200
Давление настройки предохранительных клапанов, МПа	35
Давление подпитки P_n , МПа	1,6
Давление дренажа $P_{др}$, МПа	
- максимальное рабочее	0,25
- максимальное кратковременное ($t < 5$ мин)	0,5
Коэффициент расхода	0,95
Масса, кг	42

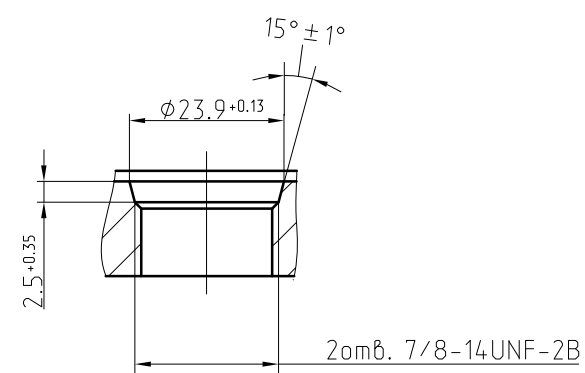
Гидравлическая схема



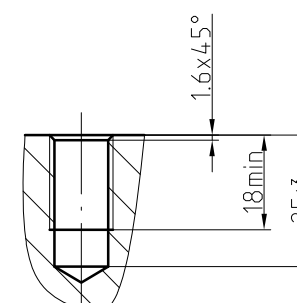
1 3/8" 21T 16/32 class 5 ANSI B92



И-И (2:1)



К-К (2:1)



Обозначение отверстий	Параметры и размеры
A, B - линии высокого давления	SAE 1" 6000psi
A1, B1 - точки контроля высокого давления	M12x1,5-12 ГОСТ 25065
X1 - точка контроля давления подпитки	M12x1,5-12 ГОСТ 25065
T1, T2 - отверстия дренажа	7/8-14UNF-2B

406.3.112.W.S2.C262.IN.B.Y1		Лист	Масса	Масштаб
Изм.	Лист	№ док.	Подп.	Дата
Разраб.				27.11.07
Проб.				
Т.контр.				
На ч.КБ				
Н.контр.				
Утв.				
Гидромотор нерегулируемый		Лист	40	1:2
Габаритный чертёж		Лист		Листов 1

Инд. № подл.	67524
Подп. и дата	
Взам. инв. №	
Инв. № инв.	
Справ. №	
Перв. примен.	